

depuis 1840
chaque jour un peu plus ...

Circulaire 4195 - 00

Documentation à l'adresse de
l'utilisateur et de l'installateur



POÊLES A FIOUL

| | |
|------------------------|--------------------------------|
| JURASSIEN | Réf. 3801 - 3802 |
| PETIT JURASSIEN | Réf. 3803 - 3804 |
| NORVÉGIEN | Réf. 3877 - 3878 |
| ARIÉGEOIS | Réf. 3807 - 3866 - 3868 |
| GRAND ARIÉGEOIS | Réf. 3852 - 3860 - 3863 |
| GODINETTE | Réf. 3821 - 3822 - 3823 |
| PETIT GODIN | Réf. 3826 |
| VENTOUX | Réf. 3829 |
| FOYER | Réf. 3873 |

SOMMAIRE

| | |
|--|----------------------|
| - Caractéristiques générales et techniques | page 3 et 4 |
| - Spécifications communes : | |
| - Cheminée et Raccordement | page 5 |
| - Sécurité - Incendie - Réglementation | page 5 |
| - Préparation du raccordement au conduit de cheminée | page 6 |
| - Mise en place de l'appareil | page 7 |
| - Allumage - Réglage | page 7 |
| - Nettoyage | page 8 |
| - Arrêt de l'appareil | page 8 |
| - Descriptif | page 9 |
| - Tirage | page 9 |
| - Réglage du débit de fioul | page 10 |
| - Ramonage | page 10 |
| - Quelques cas d'anomalies | page 10 |
| - Garantie contractuelle Godin | page 15 |
| - Pièces de remplacement | page 16 |
| - Responsabilité | page 16 |
| - Fiche de contrôle | page 16 |
| | |
| - Caractéristiques des appareils | pages 11 à 14 |

| | JURASSIEN | JURASSIEN | PETIT JURASSIEN | PETIT JURASSIEN | LE NORVÉGIEN | LE NORVÉGIEN | ARIÉGEAIS | ARIÉGEAIS | ARIÉGEAIS |
|--|--|--|--|--|--|--|----------------------------|----------------------------|----------------------------|
| RÉFÉRENCE | 3801 | 3802 | 3803 | 3804 | 3877 | 3878 | 3807 | 3866 | 3868 |
| Puissance calorifique | 11 kW | 11 kW | 8 kW | 8 kW | 11 kW | 11 kW | 8 kW | 7,5 kW | 7,5 kW |
| Volume chauffé corrigé correspondant (normes FDD 35.001) | 160 à 350 m³ | 160 à 350 m³ | 100 à 220 m³ | 100 à 220 m³ | 160 à 350 m³ | 160 à 350 m³ | 100 à 220 m³ | 90 à 200 m³ | 90 à 200 m³ |
| Puissance calorifique minimum | 2,7 kW | 2,7 kW | 2,3 kW | 2,3 kW | 2,7 kW | 2,7 kW | 2,3 kW | 2 kW | 2,2 kW |
| Dimensions : Hauteur Largeur Profondeur | 710 mm 790 mm 514 mm | 710 mm 790 mm 514 mm | 630 mm 675 mm 482 mm | 630 mm 675 mm 482 mm | 750 mm 658 mm 523 mm | 750 mm 658 mm 523 mm | 710 mm 590 mm 370 mm | 710 mm 590 mm 370 mm | 710 mm 590 mm 370 mm |
| Poids | 130 kg | 101 kg | 90 kg | 90 kg | 106 kg | 106 kg | 54 kg | 52 kg | 52 kg |
| Capacité du réservoir | sans | sans | sans | sans | sans | sans | sans | 12 l | 12 l |
| Combustible | FOD | FOD | FOD | FOD | FOD | FOD | FOD | FOD | FOD |
| Diamètre de la buse | 125 mm | 125 mm | 125 mm | 125 mm | 125 mm | 125 mm | 125 mm | 125 mm | 125 mm |
| Consommation allure maximum | 1,200 l/h | 1,200 l/h | 0,930 l/h | 0,930 l/h | 1,200 l/h | 1,200 l/h | 0,900 l/h | 0,780 l/h | 0,800 l/h |
| Consommation allure minimum | 0,360 l/h | 0,360 l/h | 0,270 l/h | 0,270 l/h | 0,360 l/h | 0,360 l/h | 0,260 l/h | 0,200 l/h | 0,220 l/h |
| Hauteur du sol au dessus de la buse | 456 mm | 456 mm | 440 mm | 440 mm | 464 mm | 464 mm | 430 mm | 470 mm | 470 mm |
| Brûleur «classique» | X | X | | X | | X | | X | X |
| Brûleur «Flamme bleue» | X | | X | | | | | | |
| Habillage | fonte | fonte | fonte | fonte | fonte | fonte | acier | acier | acier |
| Départ fumée | arrière | arrière | arrière | arrière | arrière | arrière | arrière | dessus et arrière | dessus et arrière |
| Muni soufflerie accélérateur à convection à 2 vitesses | | | | | | | | | |
| Couleur | peint anthracite émaillé vert brun majolique | peint anthracite émaillé vert brun majolique | peint anthracite émaillé vert brun majolique | peint anthracite émaillé vert brun majolique | peint anthracite brun majolique émaillé vert | peint anthracite brun majolique émaillé vert | brun | brun | brun |

| | LE GRAND ARIÉGEAIS | LE GRAND ARIÉGEAIS | LE GRAND ARIÉGEAIS | GODINETTE | GODINETTE | GODINETTE | LE PETIT GODIN | LE VENTOUX | LE FOYER |
|--|--------------------|--------------------|--------------------|-------------|------------|--------------|-----------------------|---------------------------|------------------|
| RÉFÉRENCE | 3852 | 3860 | 3863 | 3821 | 3822 | 3823 | 3826 | 3829 | 3873 |
| Puissance calorifique | 11 kW | 9 kW | 9 kW | 5,5 kW | 7,5 kW | 9 kW | 6 kW | 10,5 kW | 12 kW |
| Volume chauffé corrigé correspondant (normes FDD 35.001) | 350 m³ | 250 m³ | 250 m³ | 60 à 130 m³ | 90 à 200m³ | 120 à 250 m³ | 65 à 150 m³ | 130 à 330 m³ | 180 à 370 m³ |
| Puissance calorifique minimum | 2,7 kW | 2,5 kW | 2,5 kW | 1,5 kW | 2,2 kW | 2,5 kW | 1,8 kW | 2,6 kW | 2,7 kW |
| Dimensions : Hauteur | 760 mm | 760 mm | 760 mm | 710 mm | 760 mm | 860 mm | 770 mm | 950 mm | 1000 mm |
| Largueur | 740 mm | 740 mm | 740 mm | 560 mm | 660 mm | 660 mm | 590 mm | 616 mm | 695 mm |
| Profondeur | 465 mm | 425 mm | 425 mm | 300 mm | 330 mm | 360 mm | 530 mm | 500 mm | 450 mm |
| Poids | 85 kg | 75 kg | 75 kg | 28 kg | 35 kg | 37 kg | 64 kg | 70 kg | 125 kg |
| Capacité du réservoir | sans | 12 l | 12 l | 12 l | 12 l | 12 l | sans | sans | sans |
| Combustible | FOD | FOD | FOD | FOD | FOD | FOD | FOD | FOD | FOD |
| Diamètre de la buse | 125 mm | 125 mm | 125 mm | 125 mm | 125 mm | 125 mm | 125 mm | 125 mm | 125 mm |
| Consommation allure maximum | 1,200 l/h | 1,050 l/h | 1,050 l/h | 0,750 l/h | 1,020 l/h | 1,140 l/h | 0,720 l/h | 1,200 l/h | 1,380 l/h |
| Consommation allure minimum | 0,360 l/h | 0,300 l/h | 0,300 l/h | 0,240 l/h | 0,300 l/h | 0,300 l/h | 0,180 l/h | 0,360 l/h | 0,330 l/h |
| Hauteur du sol au dessus de la buse | 445 mm | 510 mm | 510 mm | 470 mm | 480 mm | 530 mm | 660 mm | 850 mm | |
| Brûleur «classique» | | X | | X | X | X | X | | X |
| Brûleur «Flamme bleue» | X | | X | | | | | X | |
| Habillage | acier | acier | acier | acier | acier | acier | acier émaillé + fonte | acier émaillé + fonte | acier + fonte |
| Départ fumée | arrière | dessus et arrière | dessus et arrière | arrière | arrière | arrière | arrière | dessus et arrière | dessus |
| Muni soufflerie accélérateur à convection à 2 vitesses | | | | | | | | | X |
| Couleur | brun | brun | brun | terroir | terroir | terroir | brun majolique | vert pastel, sable, rubis | peint anthracite |

SPÉCIFICATIONS COMMUNES

Poêles à départ arrière et dessus

Références

| | |
|------|------|
| 3866 | 3860 |
| 3868 | 3863 |

Ces appareils livrés d'origine équipés du départ arrière (Fig. 1) peuvent être montés avec le départ dessus (Fig. 2). Pour cela, démonter la buse et le tampon et les remettre en place en les inversant.

NOTA : Prendre soin de vérifier que les joints soient restés bien en place.

Fig. 1

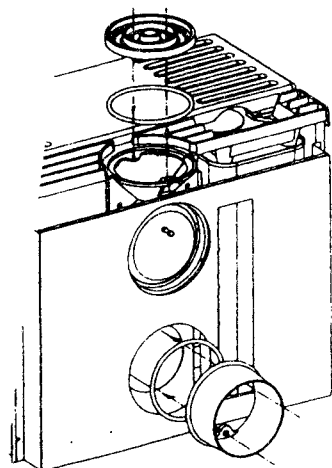
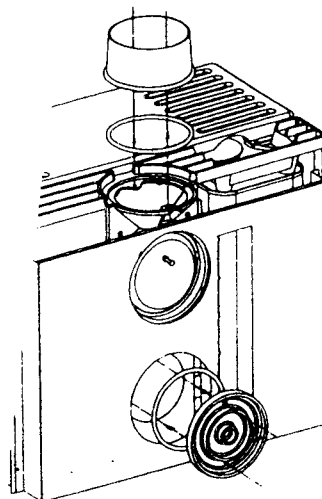


Fig. 2



CHEMINÉE ET RACCORDEMENT

Avant la réalisation de l'installation, s'assurer que la cheminée est en bon état et que la qualité du conduit permettra un tirage suffisant.

- La dépression doit atteindre 1,5 mm CE.
- La cheminée ne doit pas se refroidir facilement.
- Elle doit être bien étanche et de section constante.
- La hauteur du conduit ne doit pas être inférieure à 6 mètres et le sommet doit dépasser le faîtiage du toit et déboucher à l'air libre sans présenter de rétrécissement.
- Il est recommandé qu'une trappe de ramonage bien étanche soit placée 50 cm environ au dessous de l'axe du tuyau de fumée.
- Ne jamais réduire le diamètre du tuyau de départ prévu sur l'appareil.
- Le raccordement doit être réalisé de façon absolument étanche.

REMARQUES : Il convient de vérifier que l'air nécessaire à la combustion peut être prélevé en quantité suffisante dans la pièce où l'appareil est installé.

Le fonctionnement «flamme bleue» est effectif dans les positions de réglage de 2 à 5.

SÉCURITÉ - INCENDIE - RÉGLEMENTATION

Pour appareil 3873 :

Le raccordement doit être effectué conformément aux règles de l'art et à la réglementation en vigueur. En particulier le respect des prescriptions DTU 24-1 et 24-2-2.

Les tuyaux de fumées devront toujours être suffisamment éloignés de toutes matières combustibles :

- 5 cm s'il s'agit de conduit isolé à double paroi (type Metalbestos ou Pougoulat).
 - 16 cm s'il s'agit de tuyaux ordinaires entourés d'un isolant.
 - 25 cm sans protection particulière.
- Si le sol est constitué de matière combustible, il convient de le protéger efficacement. Cette protection doit s'étendre à au moins 0,40 m de la face avant de l'appareil.

PRÉPARATION DU RACCORDEMENT AU CONDUIT DE CHEMINÉE

Pour appareil 3873 :

1) Cas de l'installation dans une cheminée existante (voir Fig. 3)

Avant la mise en place, il y a lieu de préparer convenablement le raccordement au conduit de cheminée. Penser qu'il sera nécessaire de ramoner le conduit et les tuyaux, donc prévoir l'éventuel démontage. Tout d'abord, il convient de retirer la trappe de la base du conduit s'il en possède une. Il est nécessaire de fermer la base du conduit, si possible en haut de l'avaloir, à l'aide d'une tôle bien jointive sur laquelle on aura percé au bon endroit un trou du diamètre de la buse de l'appareil.

2) Cas de construction d'une cheminée autour du foyer

a) Raccordement au plafond

Il est utile de prévoir une manchette de 125 mm de diamètre à sceller. Prendre garde que les matériaux combustibles soient éloignés de plus de 16 cm du passage des fumées.

S'assurer enfin qu'une trappe de visite permette le nettoyage de la base du conduit.

b) Raccordement dans le mur (voir Fig. 4)

Il convient de prendre les mêmes précautions que pour un raccordement au plafond.

Le conduit doit être bouché entre 0,5 et 1 mètre en dessous de l'entrée du tuyau.

Prévoir une trappe de visite à cet endroit.

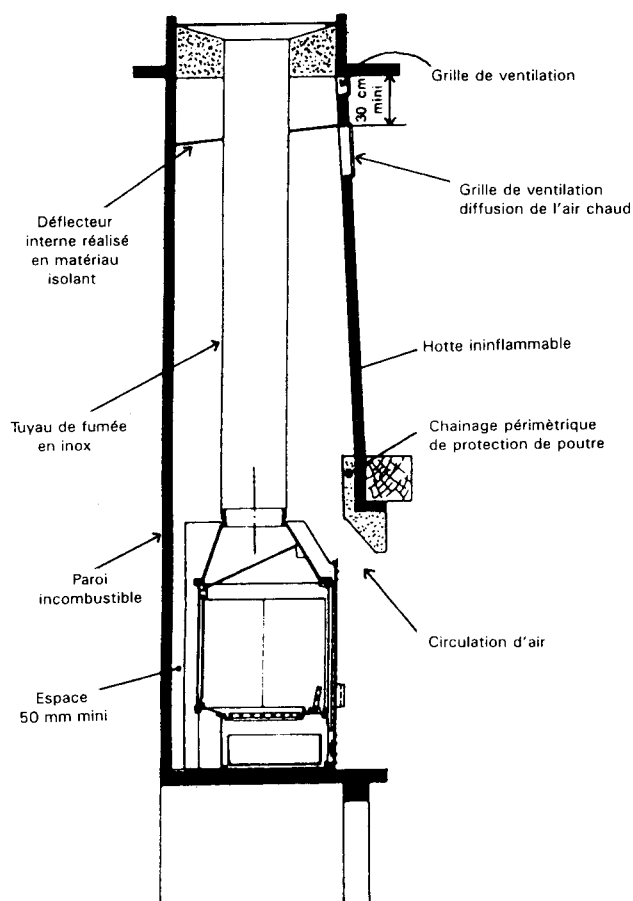


Fig. 3

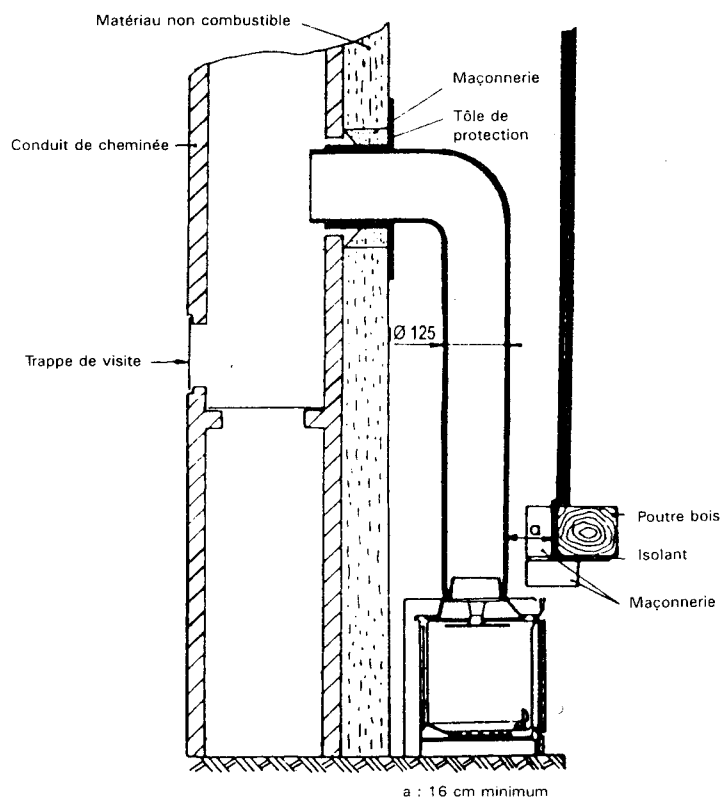


Fig. 4

MISE EN PLACE DE L'APPAREIL

- La buse est montée à l'arrière de l'appareil.
- Vous pouvez raccorder directement l'appareil au conduit de cheminée par l'intermédiaire d'un tuyau horizontal (fig. 6) ou utiliser un Té (fig. 5) pour le raccordement vertical.
- Toujours prévoir une vanne d'arrêt entre le poêle et la cuve d'alimentation.
- Si le sol est constitué de matériaux combustibles, il convient de le protéger convenablement à l'aide d'une plaque dépassant la face avant de l'appareil d'au moins 40 cm (fig. 6). Cette plaque doit être isolante et incombustible.
- Utilisez des tuyaux de 125 mm de diamètre de préférence émaillés, car leur résistance à la corrosion est remarquable. Leur longueur devra être aussi courte que possible afin que la chaleur que conservent les fumées soit comme il se doit, utilisée pour rétablir le tirage.
- La pression de service ne doit pas dépasser 300 mbar (alimentation fioul).
- L'appareil doit être placé de niveau.

Fig. 5

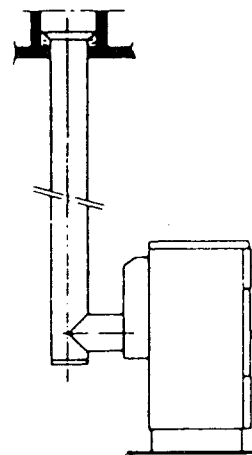
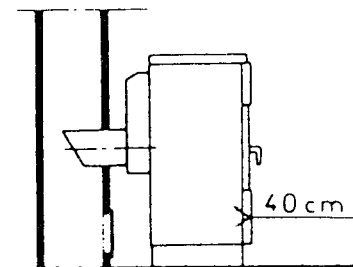


Fig.6



ALLUMAGE - RÉGLAGE

- Vérifier la bonne position de l'anneau de brûleur.
- Remplir le réservoir en utilisant un bidon spécial avec bec verseur.
- Verser toujours au travers du filtre en évitant de répandre du fioul (toute fausse manœuvre entrainerait des mauvaises odeurs).
- Surveiller le niveau à l'intérieur du filtre.
- Ouvrir le robinet du réservoir en tournant dans le sens inverse des aiguilles d'une montre.
- Armer le levier de la vanne à niveau constant située derrière l'appareil en abaissant celui-ci (Fig. 7).
- Attendre 2 à 3 minutes que le fioul entre dans la vanne à niveau constant.
- Placer la manette de réglage du débit à la position «6» et dès que le fioul arrive au brûleur, ramener à la position «1».
- Ouvrir la porte panoramique et verser dans le brûleur la valeur d'un fond de verre d'alcool à brûler (1 à 1,5 cm).
- Enflammer puis fermer la porte.
- Après 4 à 6 minutes le brûleur est réchauffé et l'on peut graduellement augmenter l'allure en passant de la position «1» à la position «2» et ainsi de suite jusqu'à l'obtention de l'allure désirée.
- Toujours rester au moins 15 minutes à chaque position de réglage. (Cette précaution n'est pas utile dans le sens réduction d'allure).

REMARQUE :

Si l'allumage est raté, ne jamais réutiliser d'alcool à brûler avant que le brûleur ne soit complètement refroidi. Utiliser soit un allumeur de commerce, soit un tampon de coton imbibé de fioul ou de pétrole.

Si au cours d'une fausse manœuvre on constate la présence d'une grande quantité de fioul dans le brûleur, il faut absolument éponger celui-ci avant d'effectuer un nouvel allumage.

NETTOYAGE

Si le tirage est normal et la vanne à débit constant réglée correctement, le brûleur ne doit pas s'encrasser. 1 fois par semaine, tourner, pousser et tirer à nouveau la tige du Té dégraisseur.

1 fois tous les deux mois d'utilisation, nettoyer l'anneau du brûleur et le brûleur lui-même, à l'aide d'une brosse métallique.

(Ces opérations sont particulièrement aisées à réaliser grâce à la large porte d'accès au brûleur).

1 fois par saison de chauffe et notamment à la remise en service, nettoyer le filtre de la vanne à débit constant (Fig. 7).

1 fois par saison de chauffe, vérifier la propreté des carneaux de fumées.

Visiter la boîte à fumée par l'ouverture de la buse.

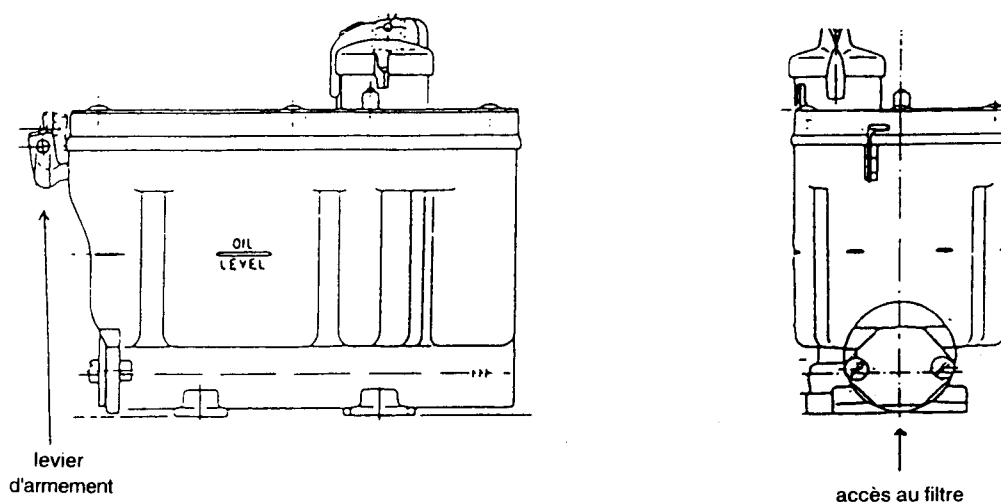


Fig. 7

ARRÊT DE L'APPAREIL

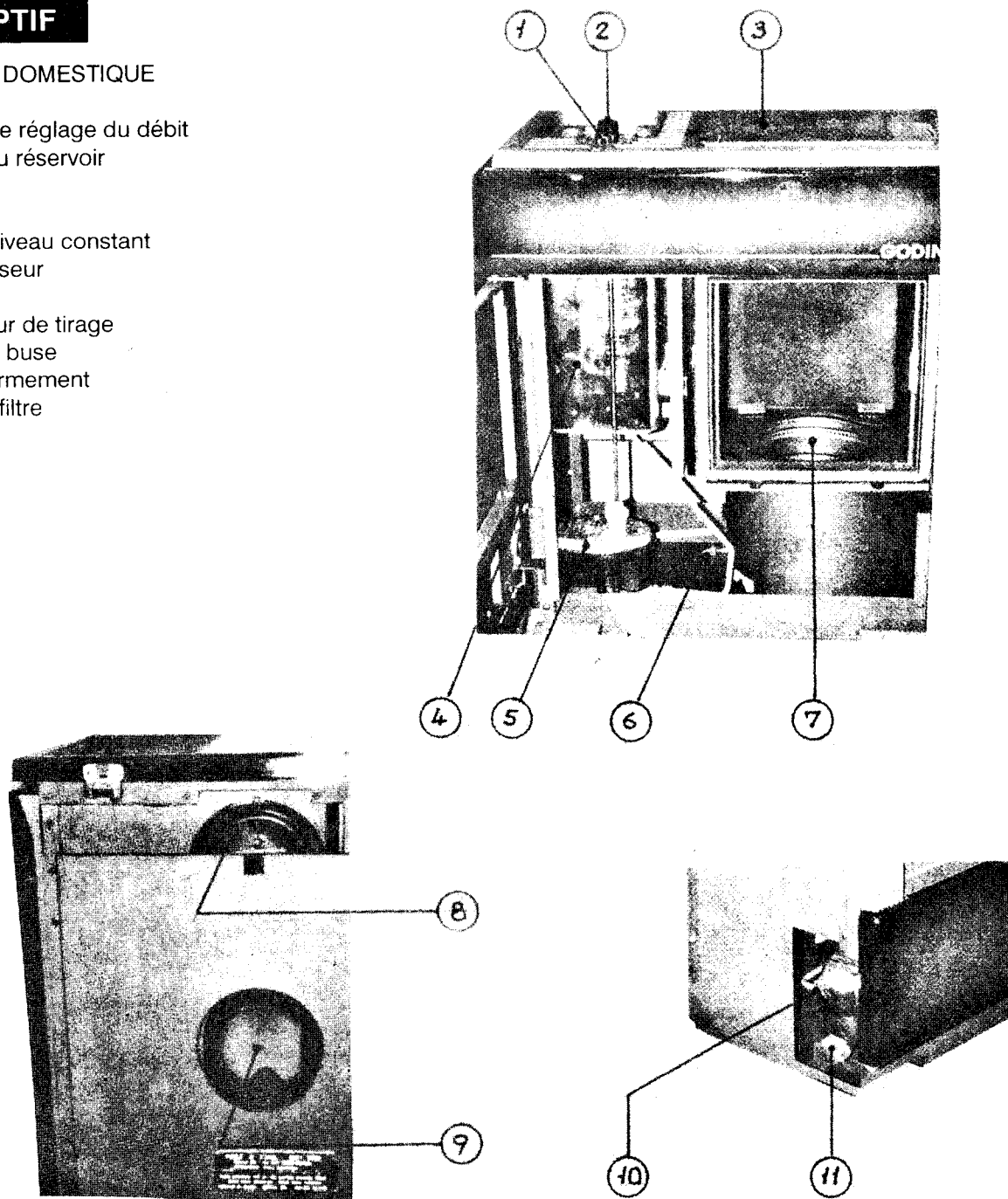
Placer l'index de la manette de réglage en regard du repère «0».

Si la mise à l'arrêt est prévue pour une longue période, il est recommandé de désarmer le levier de la vanne à débit constant en levant le levier et de fermer le robinet d'arrivée du fioul.

DESCRIPTIF

FOD = FIOUL DOMESTIQUE

- 1 - Manette de réglage du débit
- 2 - Robinet du réservoir
- 3 - Tampon
- 4 - Réservoir
- 5 - Vanne à niveau constant
- 6 - Té dégraisseur
- 7 - Brûleur
- 8 - Modérateur de tirage
- 9 - Trou de la buse
- 10 - Levier d'armement
- 11 - Accès au filtre



TIRAGE

TRÈS IMPORTANT :

Le bon fonctionnement de l'appareil dépend surtout du tirage que peut produire la cheminée. A la position de réglage d'allure maximum «6», après 1 heure de fonctionnement le tirage doit atteindre 1,5 mm CE.

Si ce n'était pas le cas, non seulement le rendement de l'appareil serait affecté mais de plus son encrassement serait très rapide.

Il faudrait donc sans tarder prendre toute mesure nécessaire pour améliorer le tirage.

A l'allure ralentie (réglage en position «1») le tirage doit atteindre 0,5 mm CE environ.

REMARQUE :

Si le tirage dépassait franchement 2 mm CE, il serait nécessaire de régler le modérateur de tirage.

Dans ce cas débloquer la fermeture avant de procéder au réglage à l'aide du contre poids.

La valeur du tirage ne peut être vérifiée qu'à l'aide d'un déprimomètre. Tout autre moyen de contrôle avec une flamme de bougie ou autre ne peut que donner des indications sans valeur précise.

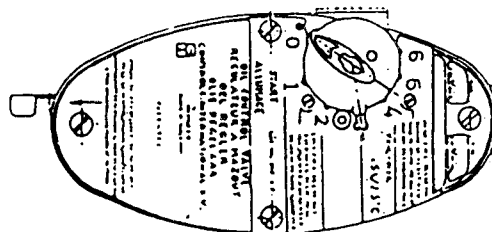
Si les conditions de tirage sont remplies, vous devez être totalement satisfait de votre appareil.

RÉGLAGE DU DÉBIT DE FIOUL

ATTENTION : le réglage ne doit être effectué que par un professionnel après accord de la Société GODIN.
Toute modification des réglages du constructeur sans notre accord constituerait une annulation de la garantie.

NOTA : Il n'est pas nécessaire de modifier ce réglage tant que la viscosité du combustible ne varie pas.

Sur le dessus de la vanne à débit constant sont disposées deux vis de réglage : l'une porte l'inscription «diminution débit maxi» l'autre «Diminution débit mini». Il n'est pas possible d'augmenter les débits.



a) si le débit minimal est trop fort, tourner la vis dans le sens de la flèche.

b) Si le débit maximal est trop fort (flamme fuligineuse trop longue) réduire le débit en tournant la vis de réglage dans le sens indiqué par la flèche.

Le réglage maximal des débits étant extrêmement sensible et précis, il est conseillé d'agir sur les vis de réglage avec la plus grande précaution. Toujours commencer par le réglage du débit minimal.

RAMONAGE

Faire ramoner et vérifier l'état de votre cheminée au moins 1 fois par an. A cette occasion s'assurer du bon état des joints des portes.

Visiter les chicanes par le trou de la buse et déposer le tampon. Utiliser le GODIN/NET spécial vitre pour nettoyer le hublot (Réf. 0009).

QUELQUES CAS D'ANOMALIES

- A l'allure maxi la flamme devient longue et fumeuse et salit la vitre :

- 1ère cause possible - La position "6" a été amenée trop rapidement.
- Replacer la manette à "0" et attendre que la combustion redevienne normale.
Replacer ensuite la manette selon l'allure désirée.
- 2ème cause possible - Le débit est trop fort. Placer alors à une position intermédiaire et prévenez votre installateur pour effectuer un réglage.
- 3ème cause possible - Le conduit de cheminée n'assure pas un tirage suffisant

- Au ralenti, la flamme est fumeuse :

- Cause possible - Débit mini trop faible. Placer votre manette à une position plus élevée et prévenez votre installateur pour effectuer un réglage.

- La flamme est fumeuse à toutes les allures :

- 1ère cause possible - Les orifices du brûleur sont obstrués, nettoyer le brûleur.
- 2ème Cause possible - Le tirage est insuffisant, prévenir votre installateur.

- L'appareil s'éteint :

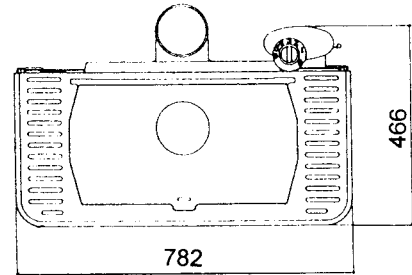
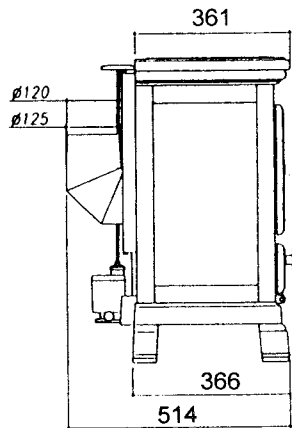
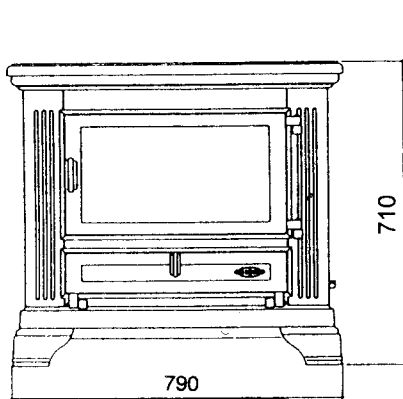
- 1ère cause : - Réservoir vide.
- 2ème cause - Obstruction par des impuretés
 - a) dans la cuve
 - b) dans le filtre de la vanne à débit constant
 - c) dans la fente de la tige doseuse de la vanne à débit constant
 - d) au té dégraisseur

Faites appel à votre installateur pour effectuer un nettoyage.

RAPPEL : La cheminée, par son tirage assure l'aspiration de l'air que va utiliser le brûleur pour alimenter la combustion. La cause principale du noircissement est due à une insuffisance d'air, donc le plus souvent à un tirage défectueux.

CARACTÉRISTIQUES DES APPAREILS

JURASSIEN - Réf. 3801 - 3802



Distance du sol au dessus de la buse montée horizontalement

3801
3802

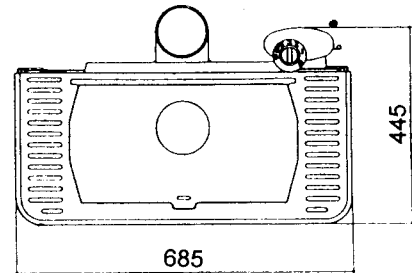
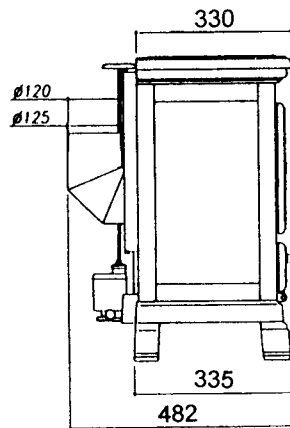
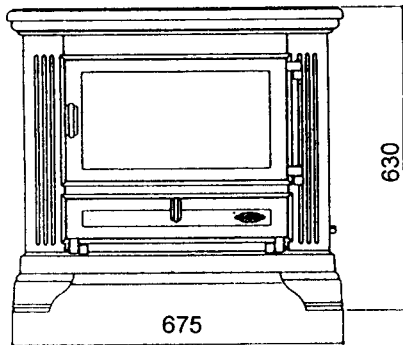
456

Distance du sol au dessus de la buse coudée en $\varnothing 125$

496

Cette buse coudée est fournie en 2 diamètres d'origine : $\varnothing 120$ et $\varnothing 125$

PETIT JURASSIEN - Réf. 3803 - 3804



Distance du sol au dessus de la buse montée horizontalement

3803
3804

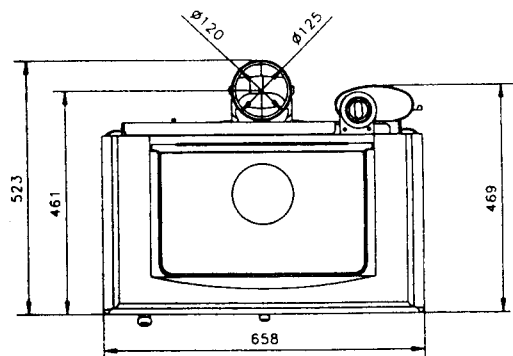
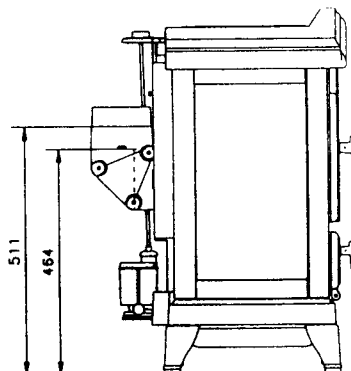
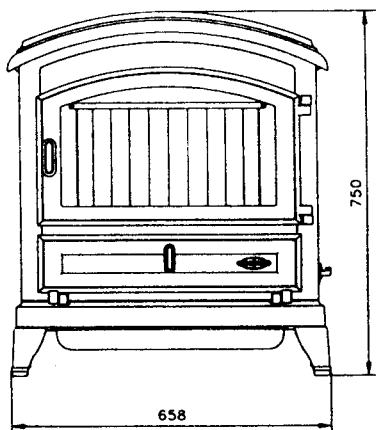
440

Distance du sol au dessus de la buse coudée en $\varnothing 125$

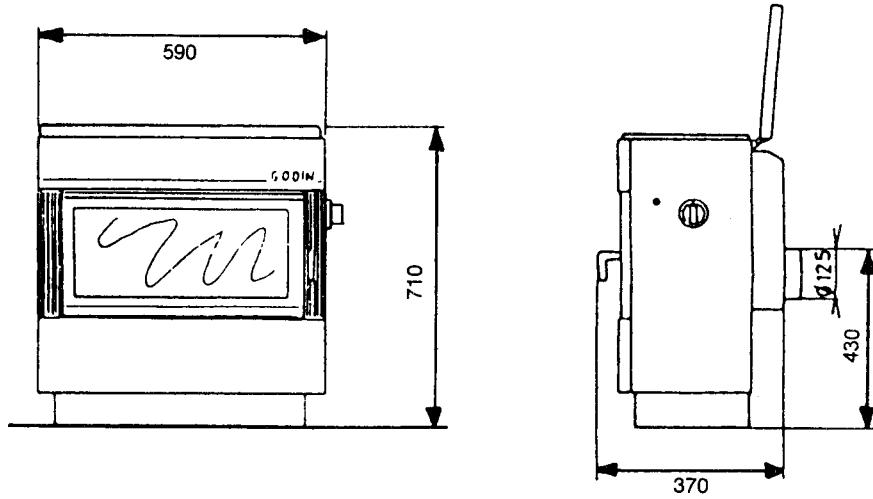
480

Cette buse coudée est fournie en 2 diamètres d'origine : $\varnothing 120$ et $\varnothing 125$

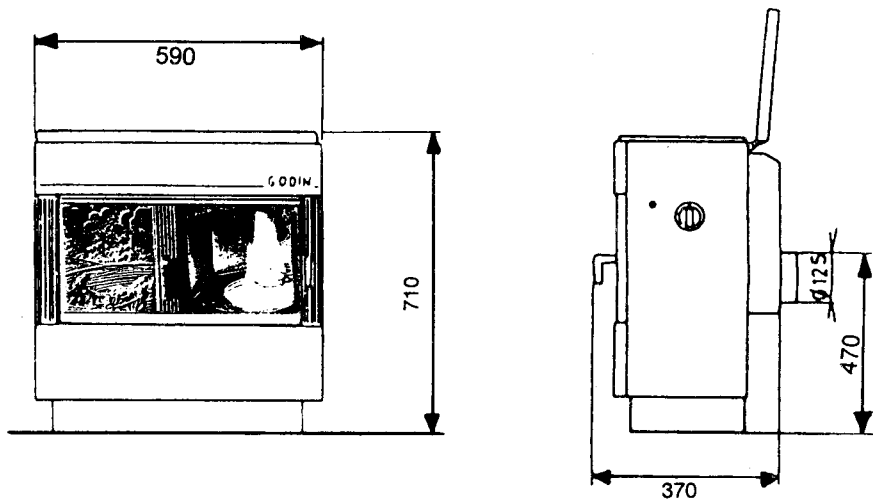
LE NORVÉGIEN - Réf. 3877 - 3878



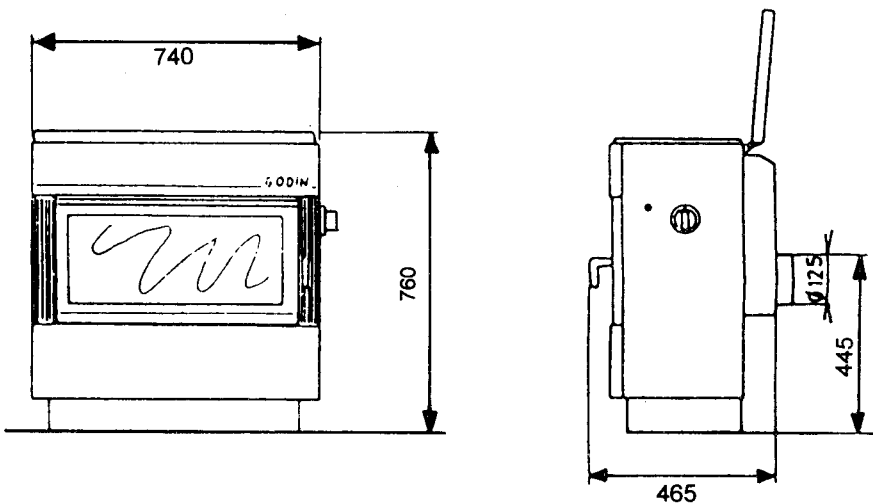
ARIÉGEOIS - Réf. 3807



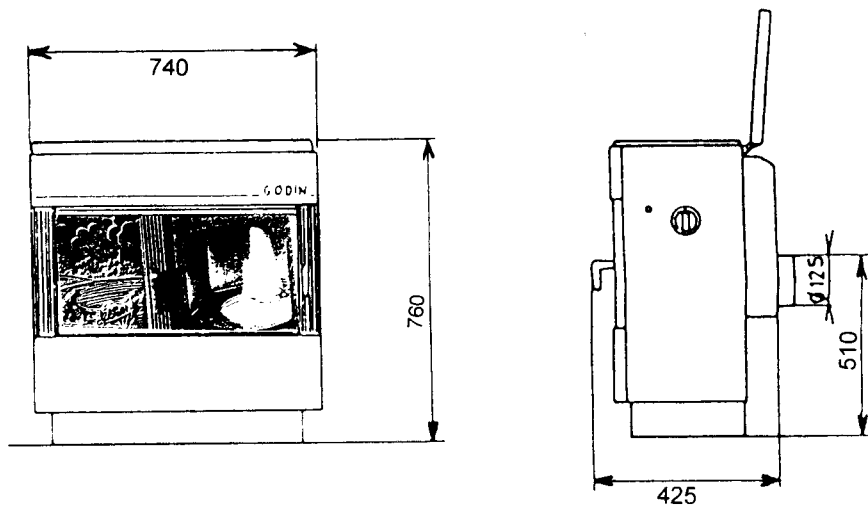
ARIÉGEOIS - Réf. 3866 - 3868



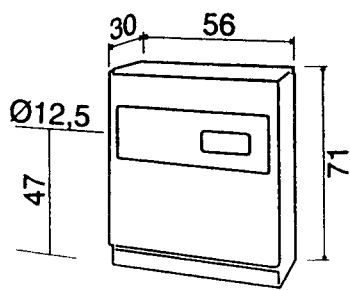
LE GRAND ARIÉGEOIS - Réf. 3852



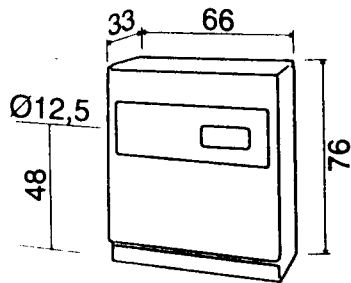
LE GRAND ARIÉGIOIS - Réf. 3860 - 3863



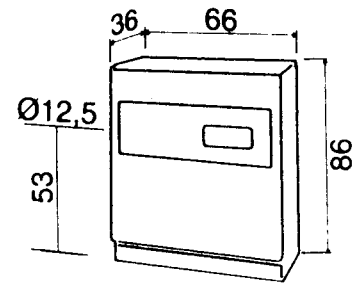
GODINETTE - Réf. 3821 - 3822 - 3823



Réf. 3821

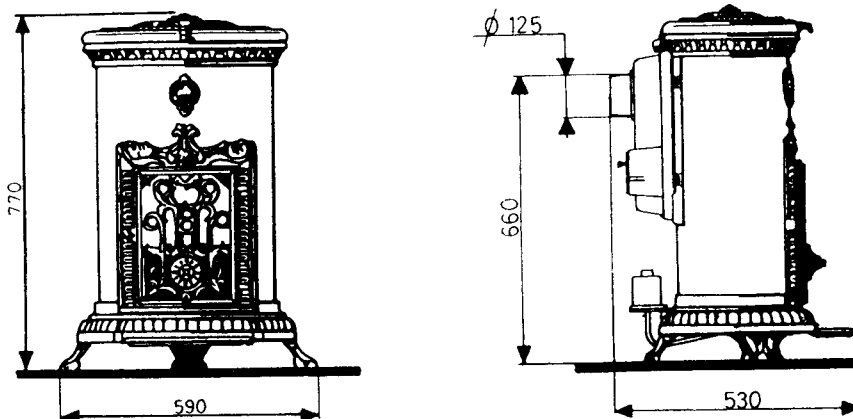


Réf. 3822

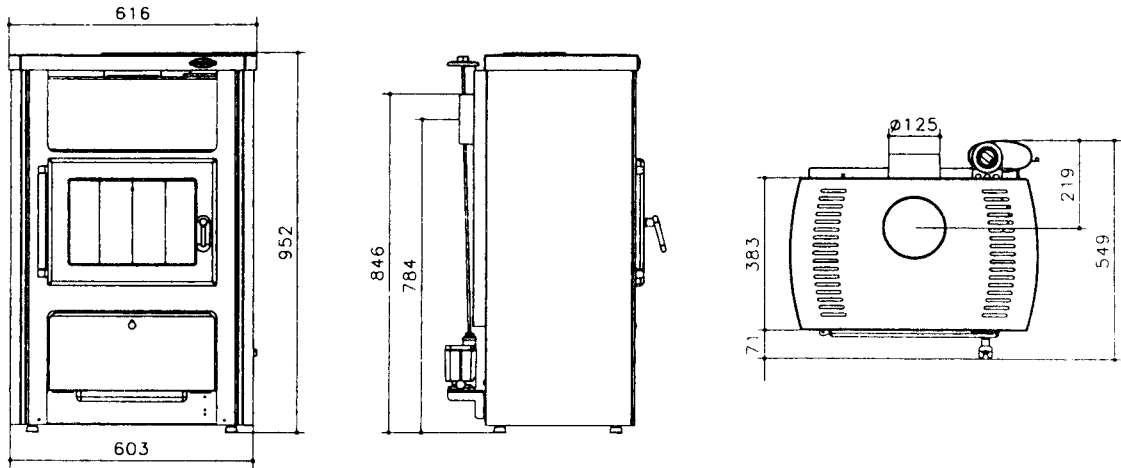


Réf. 3823

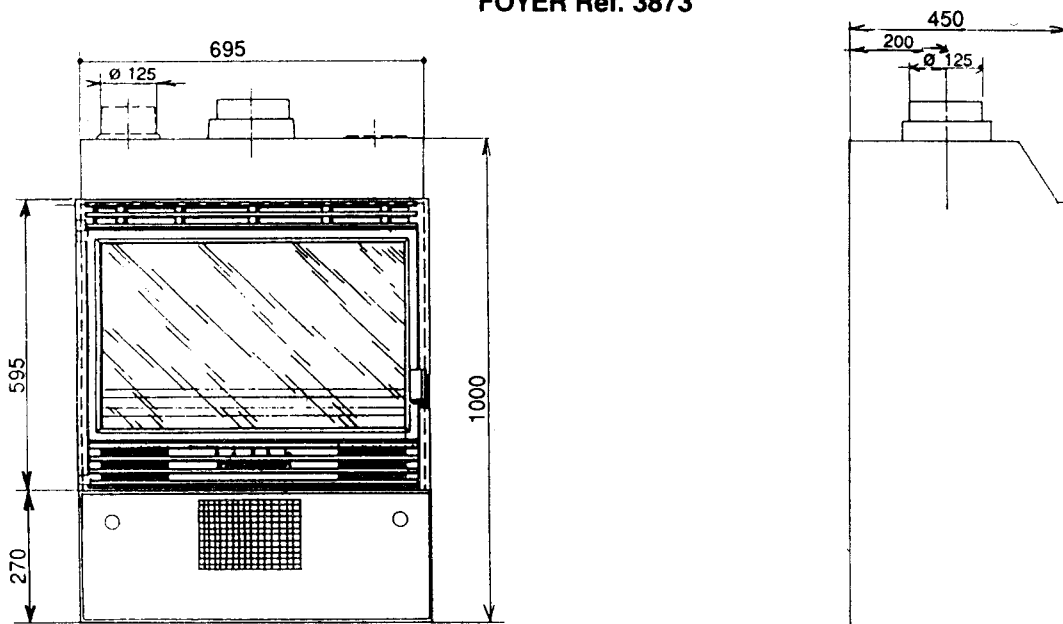
LE PETIT GODIN - Réf. 3826



LE VENTOUX - Réf. 3829



FOYER Réf. 3873



GARANTIE CONTRATUELLE GODIN

Tous nos appareils bénéficient d'une garantie de 2 ans (sauf insert bois - foyer fermés bois) contre tout défaut à compter de leur date de vente aux utilisateurs, dans les limites du respect des conditions d'installation, d'utilisation, et d'entretien spécifiées sur la notice livrée avec l'appareil. A l'exclusion des pièces en contact direct avec les températures importantes pouvant subir des déformations suite à des phénomènes d'usure qui sont garanties 1 an en échange standard, telles que :

- les plaques décor, les plaques de côtés, les grilles et soles foyères,
- les déflecteurs, les chicanes, les clapets, les chenets, le cendrier,
- les briques réfractaires,
- les mécanismes d'articulation, (Charnières de porte four des cuisinières, poignées, etc...)
- les ventilateurs, les thermostats de surchauffe de nos appareils équipés d'une soufflerie,
- les organes de contrôle de températures, thermostats de four, résistances, ventilateurs chaleur tournante des cuisinières gaz électricité,
- les brûleurs, les catalyseurs, les anneaux de brûleur des appareils fioul,
- les bouilleurs des cuisiniers bois charbon.

Nos appareils sont conçus spécialement pour que ces pièces puissent être remplacées dans le cadre de l'entretien de votre appareil.

Certaines pièces bénéficient d'une garantie de durée supérieure :

3 ans sur le corps de chauffe en fonte ou en acier de nos chaudières de chauffage central.

Les inserts bois (foyer fermé bois) bénéficient d'une garantie de 5 ans (Corps de chauffe de l'appareil uniquement, à l'exclusion des pièces en contact direct avec les températures importantes et soumises à usure énumérées ci-dessus qui sont garanties 1 an).

Notre garantie se limite à l'échange de l'élément reconnu défectueux par notre service après vente.

Elle exclut toute indemnité, dommages et intérêts, frais de main-d'oeuvre et transport.

Au cas où la réparation ou l'échange s'avérerait trop onéreux par rapport au prix de l'appareil, la décision de changer ou de réparer l'appareil, appartient seule au service après vente.

Ne sont pas couverts par la garantie : LES VITRES DE NOS APPAREILS

En effet, en ce qui concerne les vitres vitrocéramiques, ces dernières peuvent résister à des chocs thermiques de l'ordre de 750°. Les éventuelles casses ne pouvant provenir que d'un choc mécanique lors de l'utilisation ou de sa manutention, ces dernières ne pouvant être échangées dans le cadre de la garantie.

De même que les joints qui sont considérés comme pièces d'usure sont exclus de la garantie.

LA GARANTIE NE PRENDRA PAS EFFET LORSQUE :

- Les avaries qui résulteraient de l'utilisation de l'appareil avec un combustible autre que celui préconisé dans nos notices ;
- Les détériorations de pièces provenant d'éléments extérieurs (refoulement de cheminée, effets d'orages, humidité, pression ou dépression non conforme, choc thermique, etc.) ;
- Les anomalies, détériorations ou accidents provenant de chute, choc, négligence, défaut de surveillance ou d'entretien de l'acheteur ;
- L'utilisation ou usage anormal de l'appareil dans des conditions différentes de celles pour lesquelles il a été construit ; c'est le cas par exemple du non respect de nos notices techniques (mauvais raccordement électrique, fonctionnement à sec d'une chaudière, etc.).
- Toutes modifications, toutes transformations ou toutes interventions effectuées par un personnel ou une entreprise non agréées par la S.A. GODIN ou réalisées par des pièces de rechanges non d'origine ou non agréées par le constructeur ;

L'installation, le montage, les frais de démontage et les conséquences de l'immobilisation de l'appareil, résultant des opérations de garantie n'incombent pas à la S.A. GODIN.

En conséquence la S.A. GODIN ne peut être tenu responsable des dégâts matériels ou des accidents de personnes, consécutifs à une installation non conforme aux dispositions légales et réglementaires (par exemple, absence de raccordement à une prise de terre, mauvais tirage de cheminée, etc.).

Dans un souci constant d'améliorer nos fabrications, nous nous réservons de modifier sans préavis nos appareils. Toutes les dimensions et caractéristiques annoncées sont sujettes à variation en fonction des impératifs techniques.

En cas d'appel en garantie, veuillez vous munir obligatoirement d'une copie de la facture, du bon de garantie comportant les références de l'appareil, le cachet du revendeur, la date de mise en service de l'appareil, et de contacter votre revendeur pour toute réclamation.

Chaudières - Cuisinières - Appareils de chauffage - Fonderie
GODIN S.A. - 532, rue Sadi Carnot - 02120 GUISE - France

Nous vous rappelons que le Service Après Vente doit être assuré par le revendeur, ou l'installateur, responsable sur place, que nous ne traitons pas directement avec les particuliers.

Tout client particulier s'adressant directement à notre société, sera renvoyé automatiquement chez son revendeur, et devra s'adresser auprès de lui, pour tout problème de Service Après Vente ou commercial.

PIECES DE REMPLACEMENT

Si après de longues années le remplacement de certaines pièces s'avère nécessaire ; adressez-vous à votre FOURNISSEUR ou à tout autre PROFESSIONNEL DETENTEUR DE NOTRE MARQUE.

Précisez-lui les indications portées sur la PLAQUE SIGNALÉTIQUE, celle-ci est placée à l'ARRIERE DE L'APPAREIL ou sur le BON DE GARANTIE, à conserver impérativement même après la date de péremption.

En possession des nomenclatures et de toute la documentation technique relative à notre fabrication, celui-ci sera en mesure de vous fournir rapidement toutes pièces de remplacement et procéder aux réparations justifiées de ses compétences.

RESPONSABILITÉ

Nous vous rappelons que la responsabilité du constructeur se limite au produit tel qu'il est commercialisé et que l'installation et la mise en service sont sous la responsabilité entière de l'installateur qui devra intervenir selon les règles de l'art et suivant la prescription de la notice.

Afin d'améliorer constamment la qualité de ses produits, la société Godin se réserve le droit de modifier ses appareils sans préavis.

FICHE DE CONTRÔLE

| VOLET A | A PLACER DANS L'APPAREIL | |
|--|--|--|
| <u>Nom et adresse du distributeur</u> | <u>BÉNÉFICIAIRE DE LA GARANTIE</u> | |
| | <u>ADRESSE :</u> | |
| | <u>Tél. :</u> | |
| <u>Tél. :</u> | <u>Date de mise à disposition :</u> | |
| | <u>Le :</u> à | |
| | <u>Signature :</u> | |
| LIBELLÉ DES PIÈCES À REMPLACER | | |
| <u>Désignation :</u> | <u>Référence :</u> | <u>Observations :</u> |
| | | |
| <u>Certificat de contrôle</u> | FICHE DE CONTRÔLE | |
| <u>Type d'Appareil :</u> | Vérification du corps de chauffe (hublot, tampon) | |
| | Vérification du pot brûleur (anneau, catalyseur, étanchéité, té dégraisseur) | |
| | Vérification limiteur de tirage (fonctionnement du volet modérateur) | |
| | Présence de déflecteur | |
| <u>Version :</u> | Vérification vanne à niveau constant (position, débit mini, maxi, visco) | |
| | Vérification serrage des tubes | |
| | Vérification réservoir | |
| <u>Contrôleur :</u> | Vérification étanchéité porte | |
| | Présence tôle de protection, bac récupérateur | |
| | Présence notice | |
| <u>N° de Plaque Signalétique :</u> | Présence plaque signalétique | |
| | Présence bon de garantie | |
| | Présence de la Buse | |
| GODIN S.A. - 532 RUE SADI CARNOT - 02120 GUISE | | Date création du document : 19/10/06 Révision :/.. |

Imprimerie GRAFIPRIM 02110 Bohain - 04/0

GODIN - 02120 GUISE - FRANCE

Société Anonyme au capital de 1.562.820 €

TVA N° FR 82 835 480 29

Internet : <http://www.godin.fr>

RC Vervins B 835 480 29